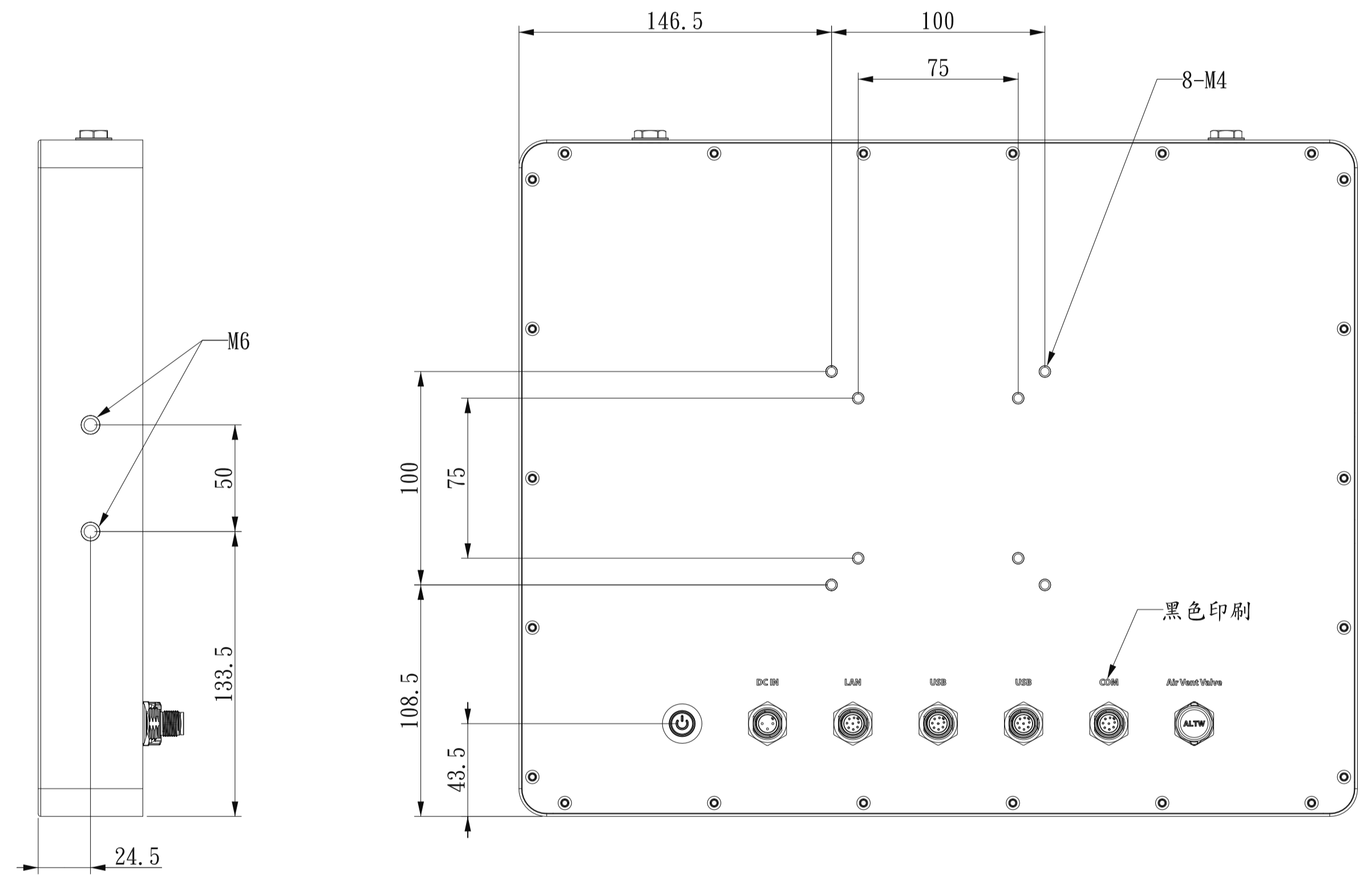
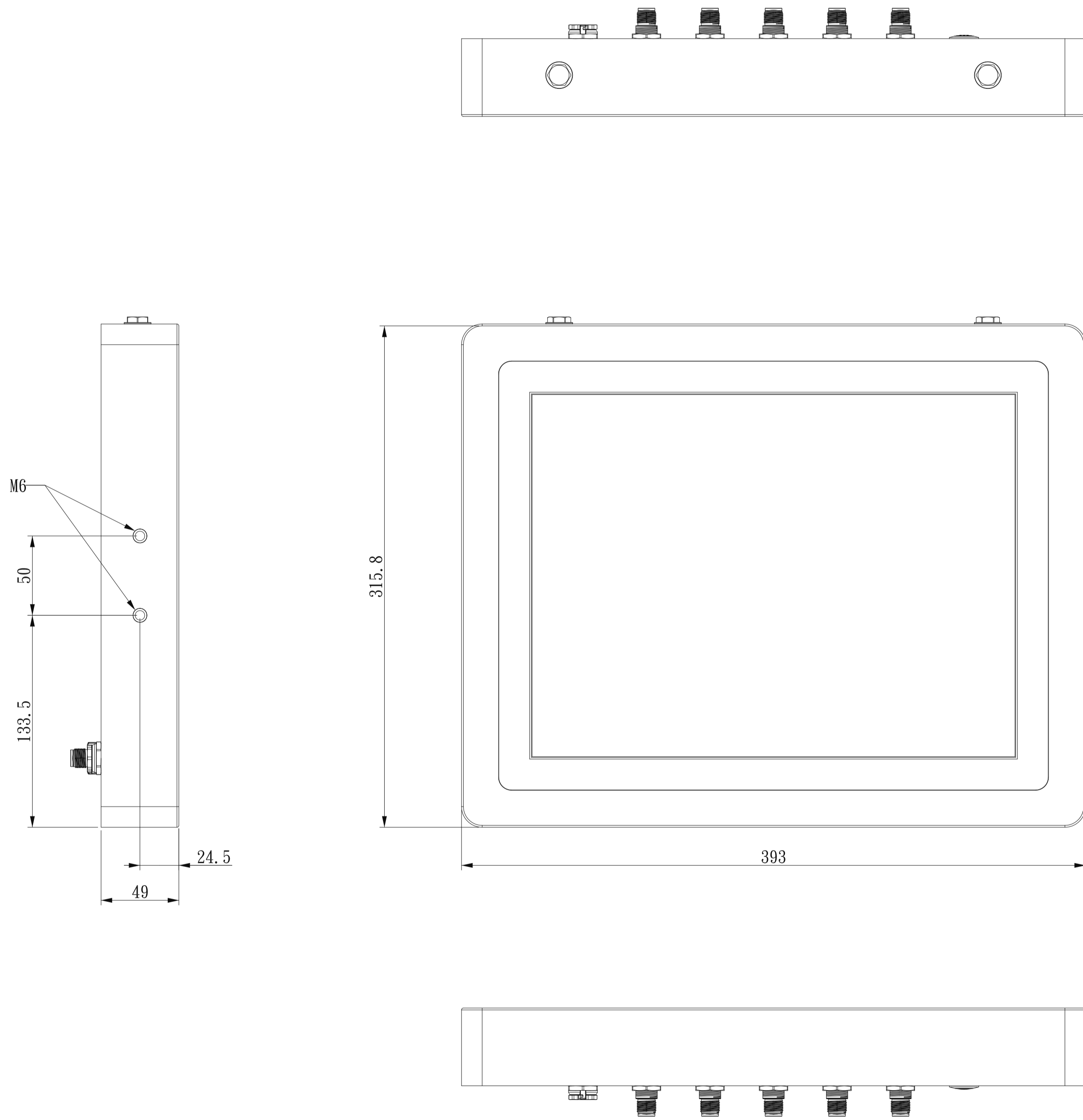


估價圖面  
樣品圖面  
參考圖面  
承認圖面  
更新圖面



Note:  
1. 檢驗尺寸。共 處  
2. 未標示公差，皆依圖框一般公差表檢驗  
3. 所有標示之尺寸，皆為表面處理後之尺寸  
4. 此料件為 級面

$\Delta E \leq 1.5$      $-1$      $\leq \Delta L, \Delta a, \Delta b \leq$     **1**

GENERAL TOL.	A	B	MATERIAL:	PART No.	安勤科技股份有限公司 Avale Technology Inc.			
>0	$\pm 0.1$	$\pm 0.1$	SPEC:	DRW Number	TT2295-00			
>10	$\pm 0.15$	$\pm 0.2$	FINISH:	APPROVED	CHECKED	DESIGNED	DRAWN	NAME
>50	$\pm 0.2$	$\pm 0.3$	UNIT:MM	Dragon Huang	Dragon Huang	Kobe Chang	Kobe Chang	系統機構組
>200	$\pm 0.3$	$\pm 0.5$	SCALE:	20210510	20210510	20210510	20210510	MODEL No.
>500	$\pm 0.5$	$\pm 0.8$	ANGLE TOL. $\leq 0.5$	1:2	20210510	20210510	20210510	SFC-1533-01
					REV.	A1	SHEET:	1/1