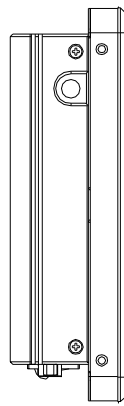
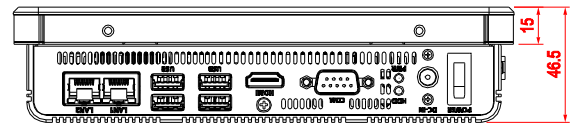
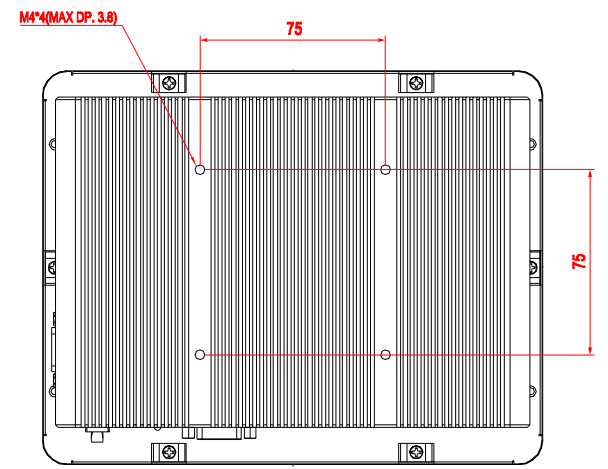
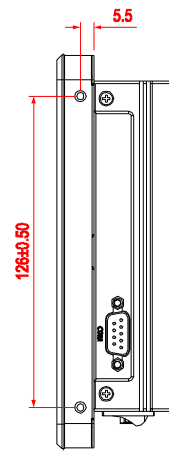
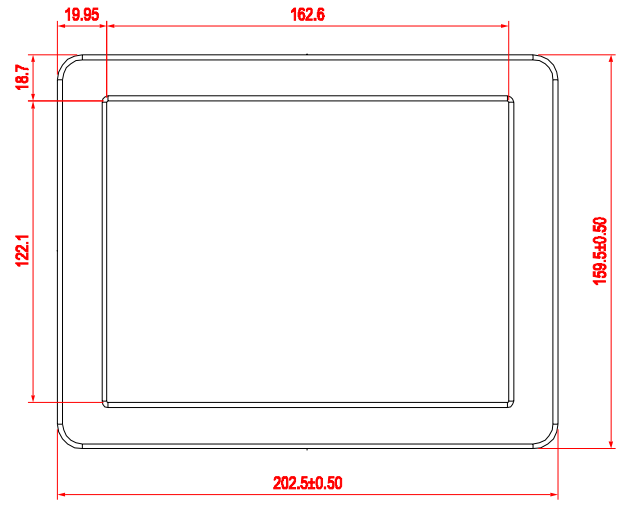
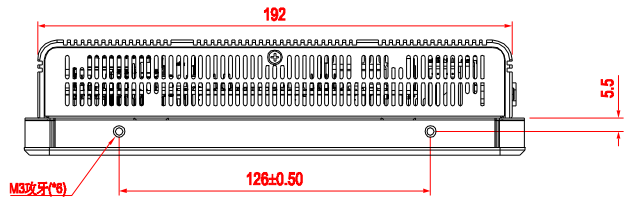


① 待测面
 ② 配合面
 ③ 参考面
 ④ 未测面
 ⑤ 其他面

A B C D E F G H



White

REV	1	0	MATERIAL		PART No.	TM4201-00				 艾融科技股份有限公司 Avatech Technology Inc.	
DATE	20221116		FINISH		REV Number		DESIGNER	FRMW	NAME	A 内部使用(Internal)	
APP			ENT-M		APPROVED	Dragon Wang	Frank Lu	Junjie Luo	MOSE Su	IPC-0833	
SCALE	1:1		DATE	20221116	20221116	20221116	20221116	20221116	DES.	AI	SHEET: 1/1

ΔE	≤1.5	-1	≤ ΔL、Δa、Δb	1
----	------	----	------------	---