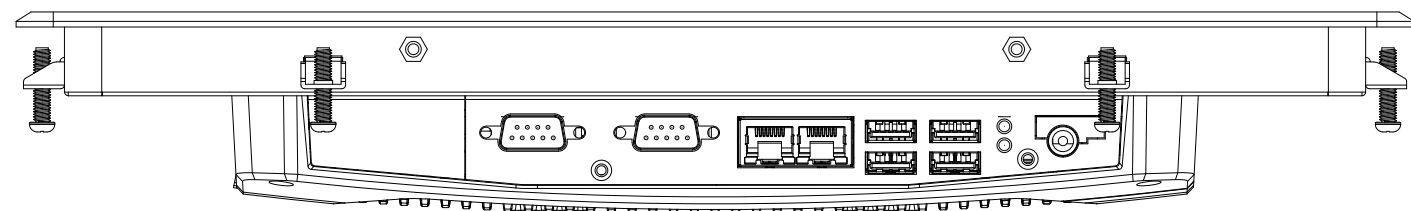
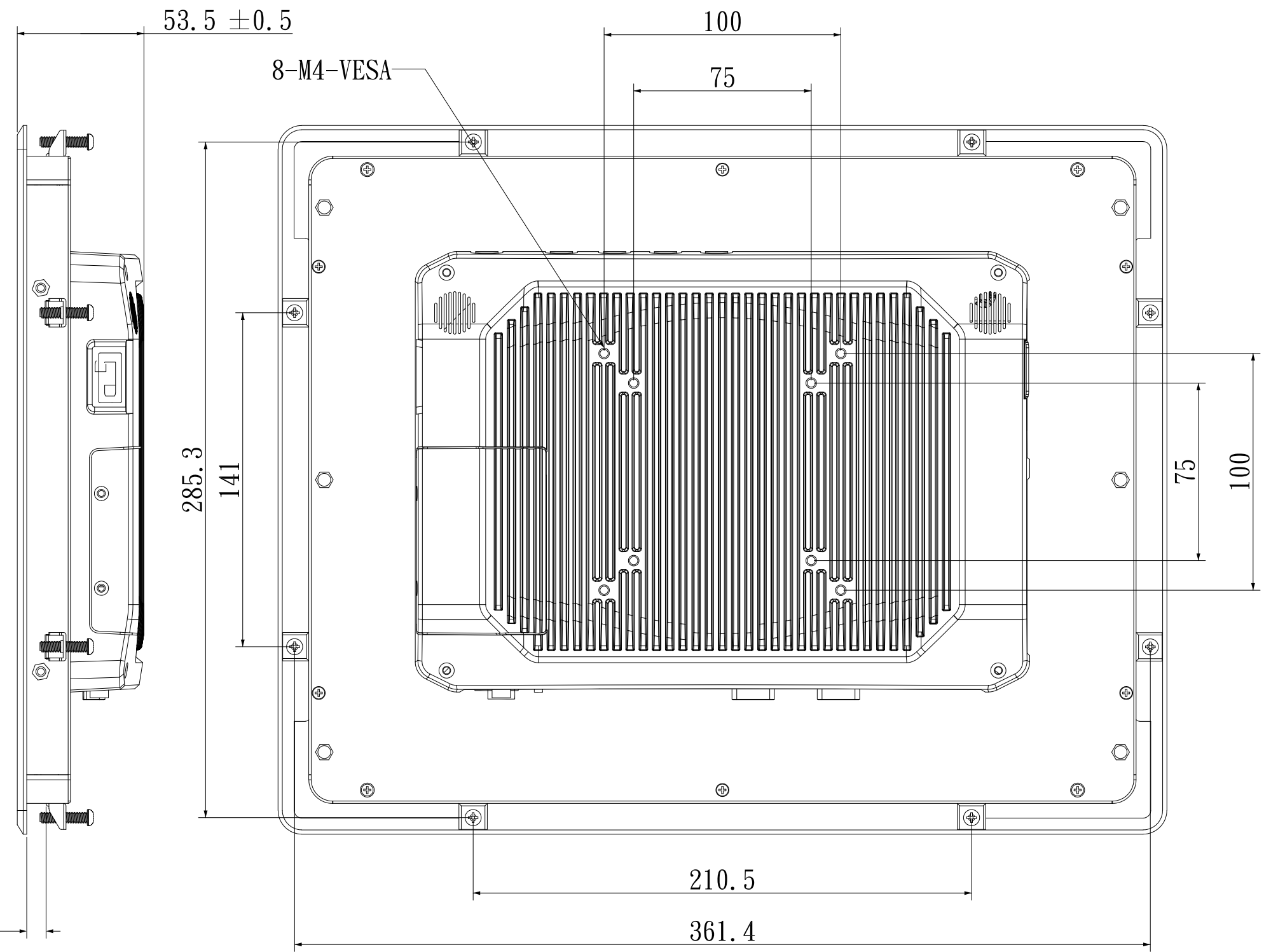
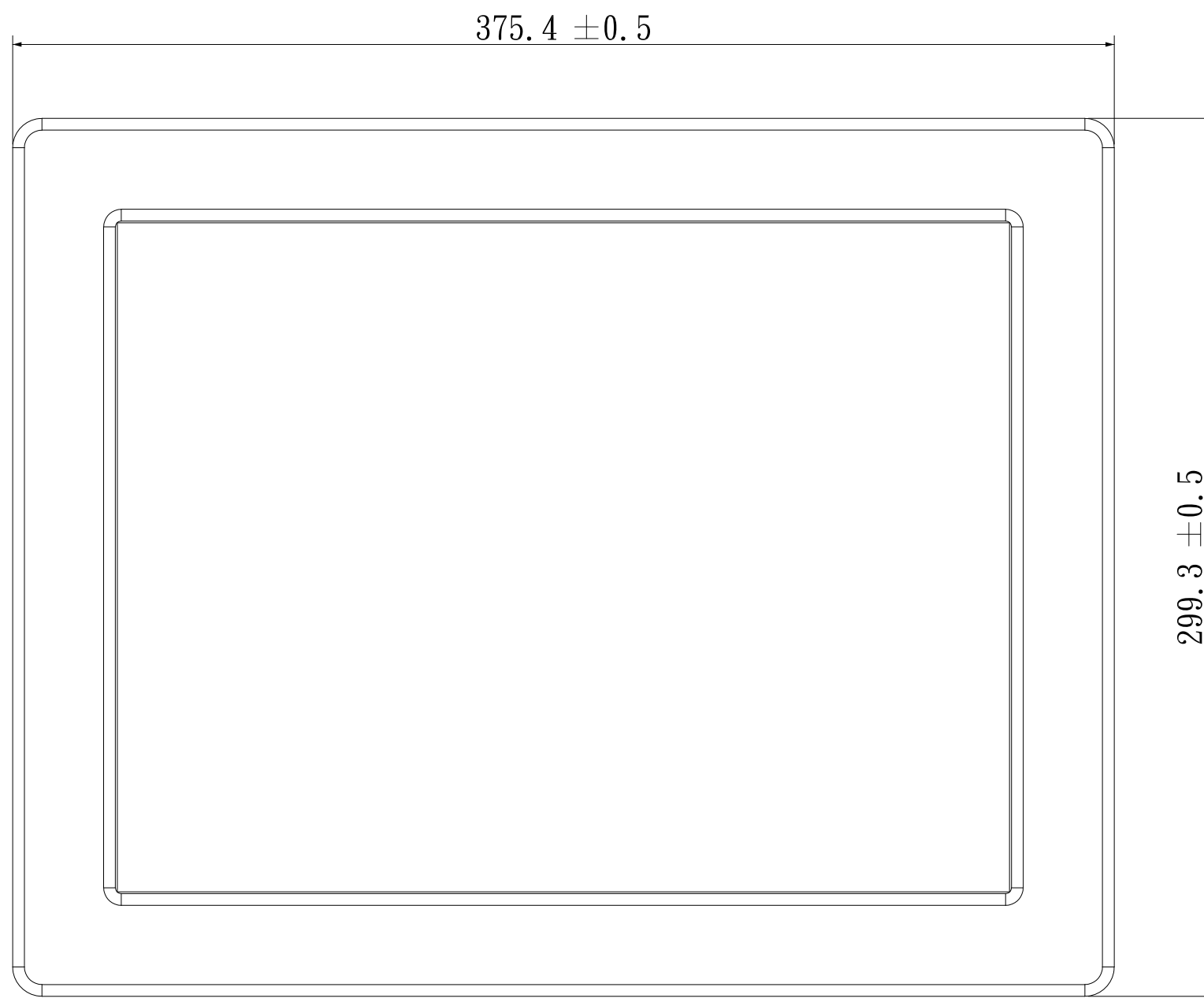
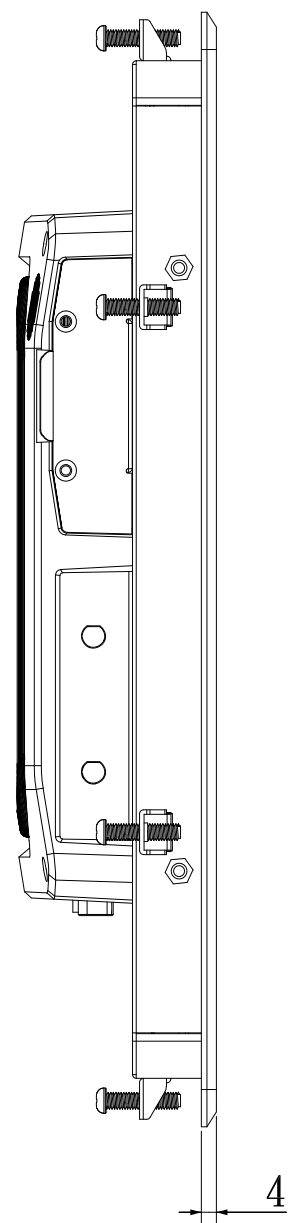
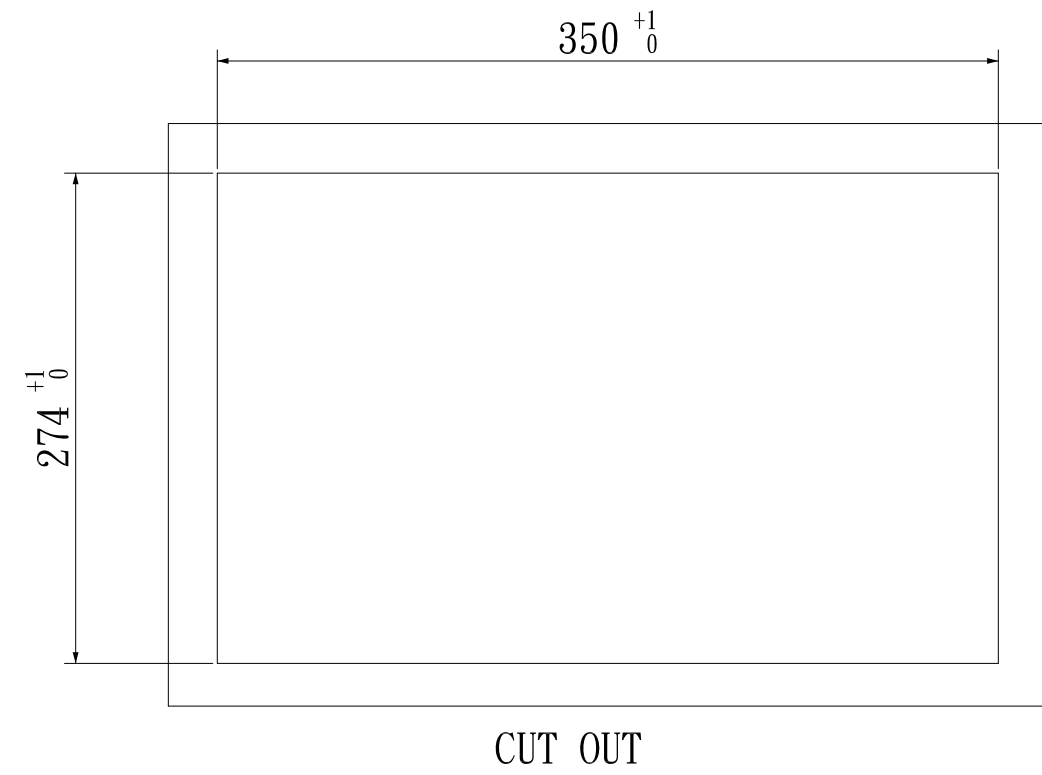
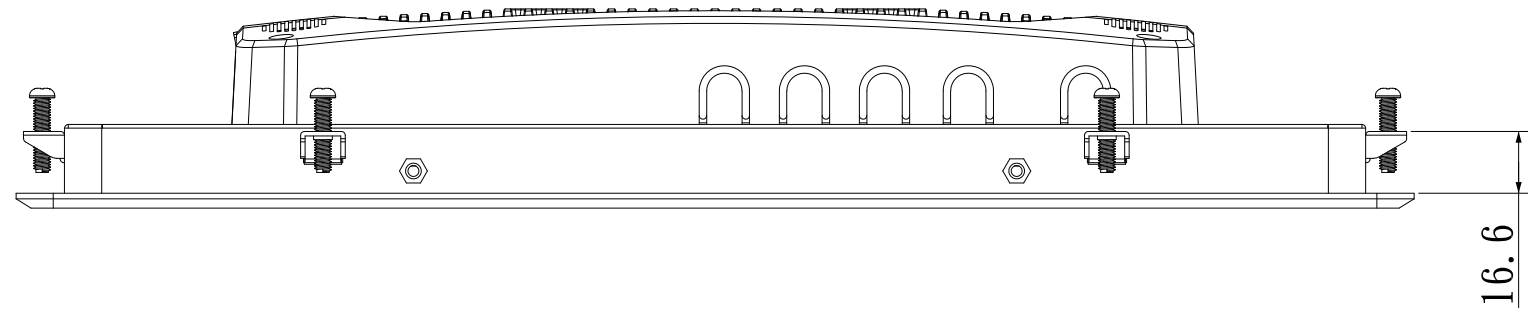


估價圖面
樣品圖面
參考圖面
承認圖面
更新圖面



Wall Depth=1~8mm

- Note:
1. 檢驗尺寸。共 處
 2. 未標示公差，皆依圖框一般公差表檢驗
 3. 所有標示之尺寸，皆為表面處理後之尺寸
 4. 此料件為 級面

$\Delta E \leq 1.5$ -1 $\leq \Delta L, \Delta a, \Delta b \leq$ 1

GENERAL TOL.	A	B	MATERIAL:	PART No.					安勤科技股份有限公司 Avalue Technology Inc.	
>0	±0.1	±0.1	SPEC:	DMR Number	APPROVED	CHECKED	DESIGNED	DRAWN	NAME	ID Drawing
>10	±0.1	±0.2	FINISH:		Dragon Huang	Kobe Chang	Gino Hsu	Gino Hsu	MODEL No.	ARC-1535-WMB
>50	±0.15	±0.3	UNIT:MM						REV.	A1
>200	±0.3	±0.5	SCALE:	1:2	20231128	20231128	20231128	20231128	SHEET:	1/1
>500	±0.5	±0.8	ANGLE TOL. ±0.5°							A2