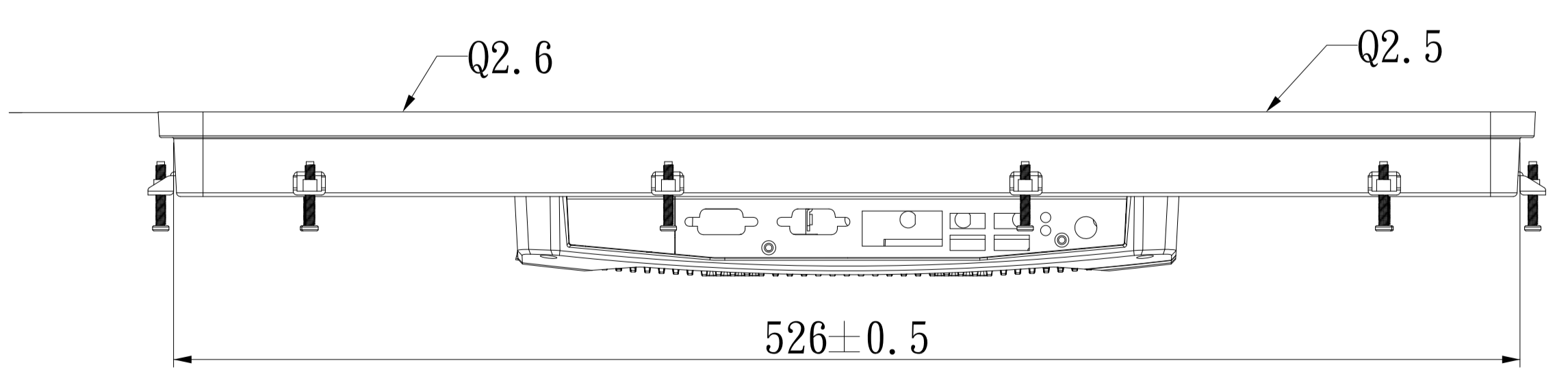
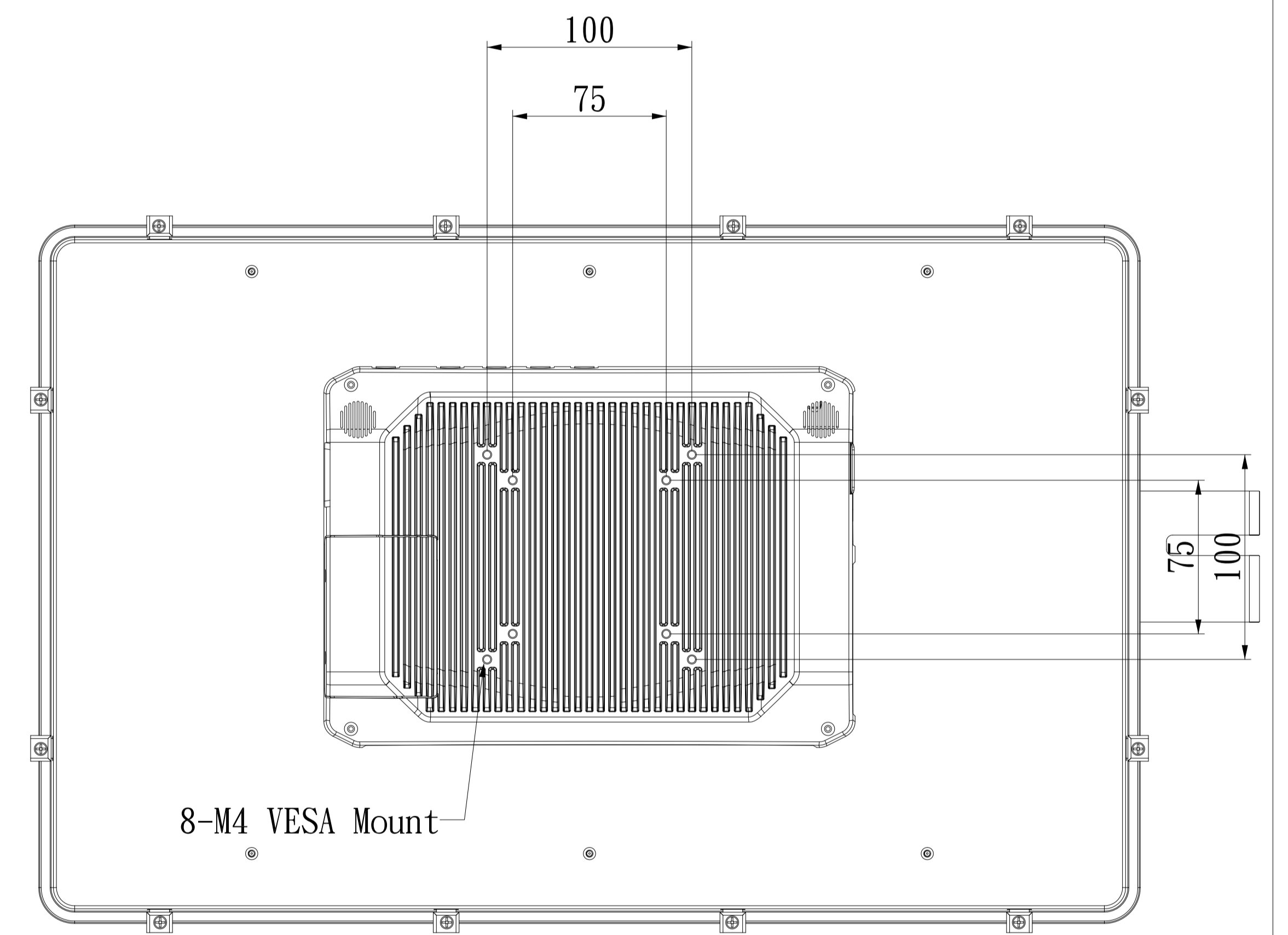
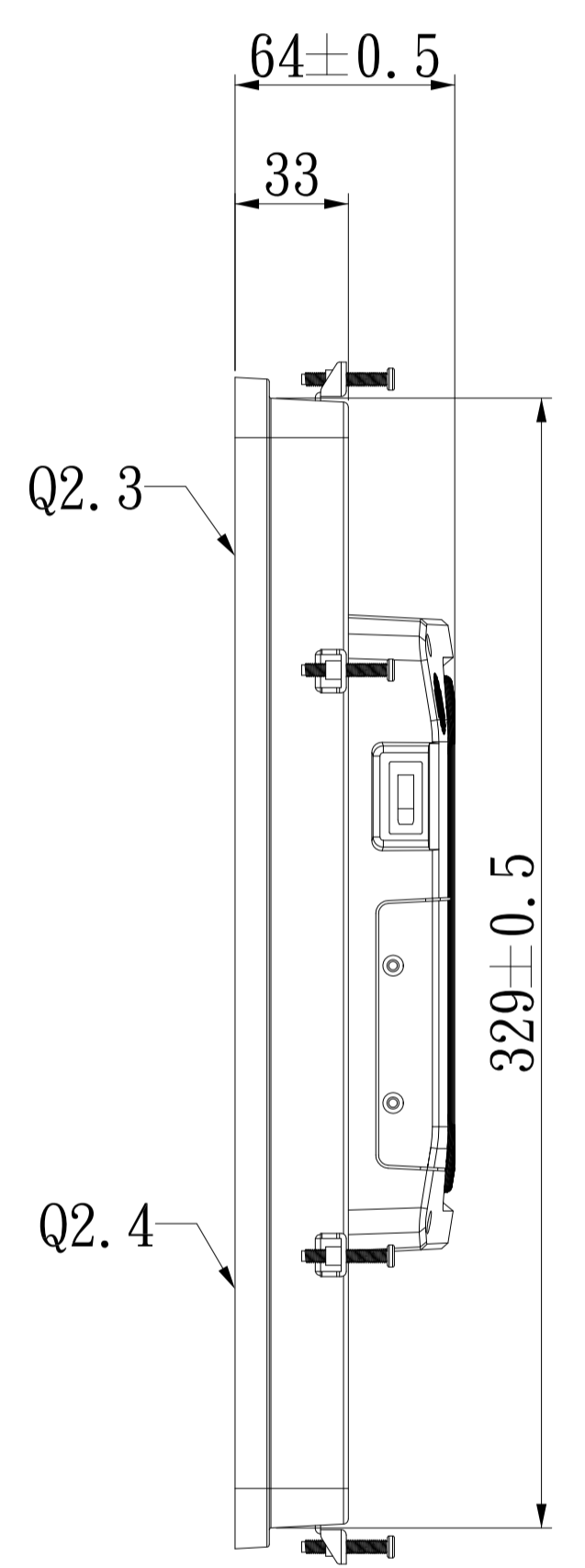
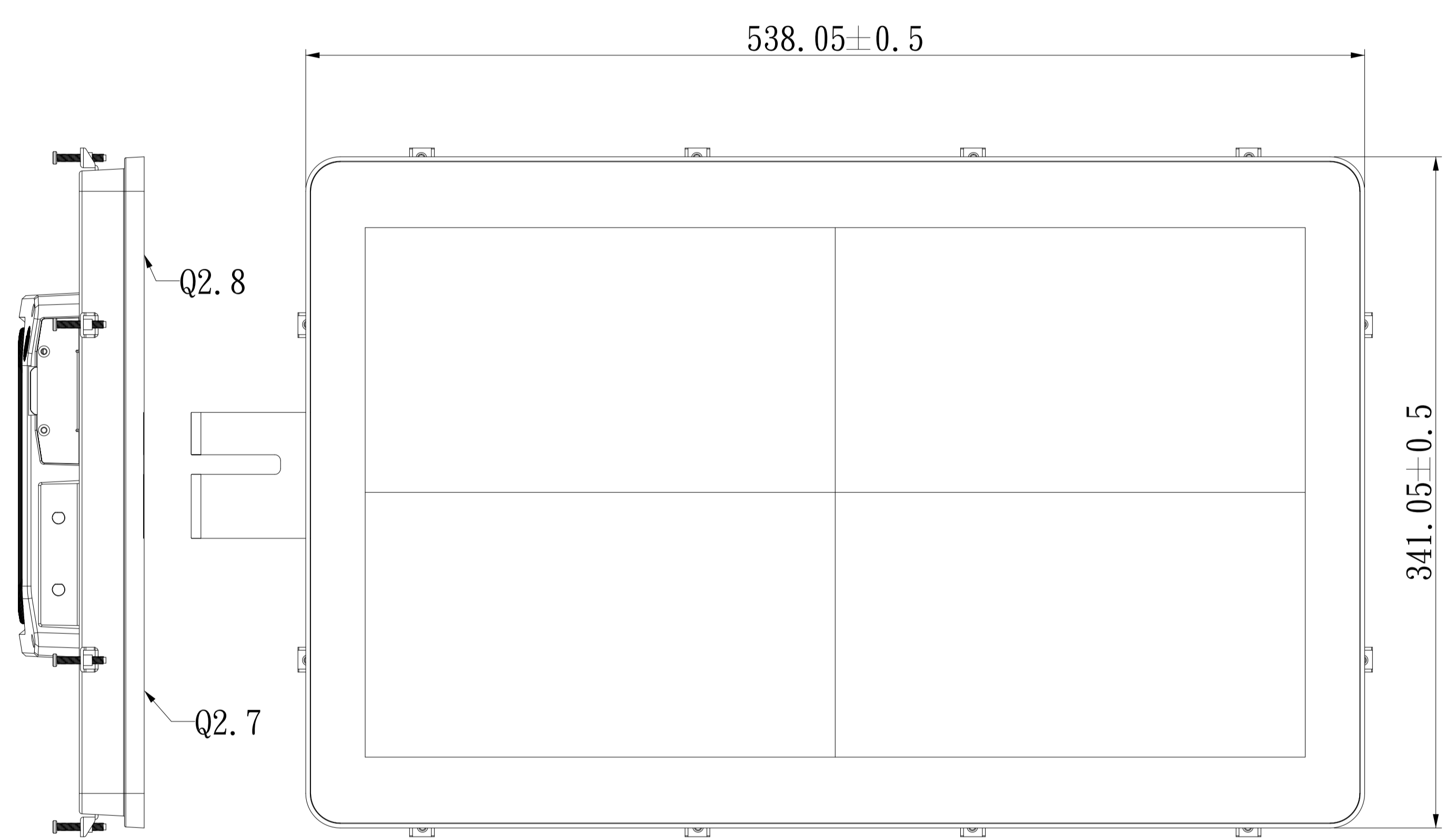
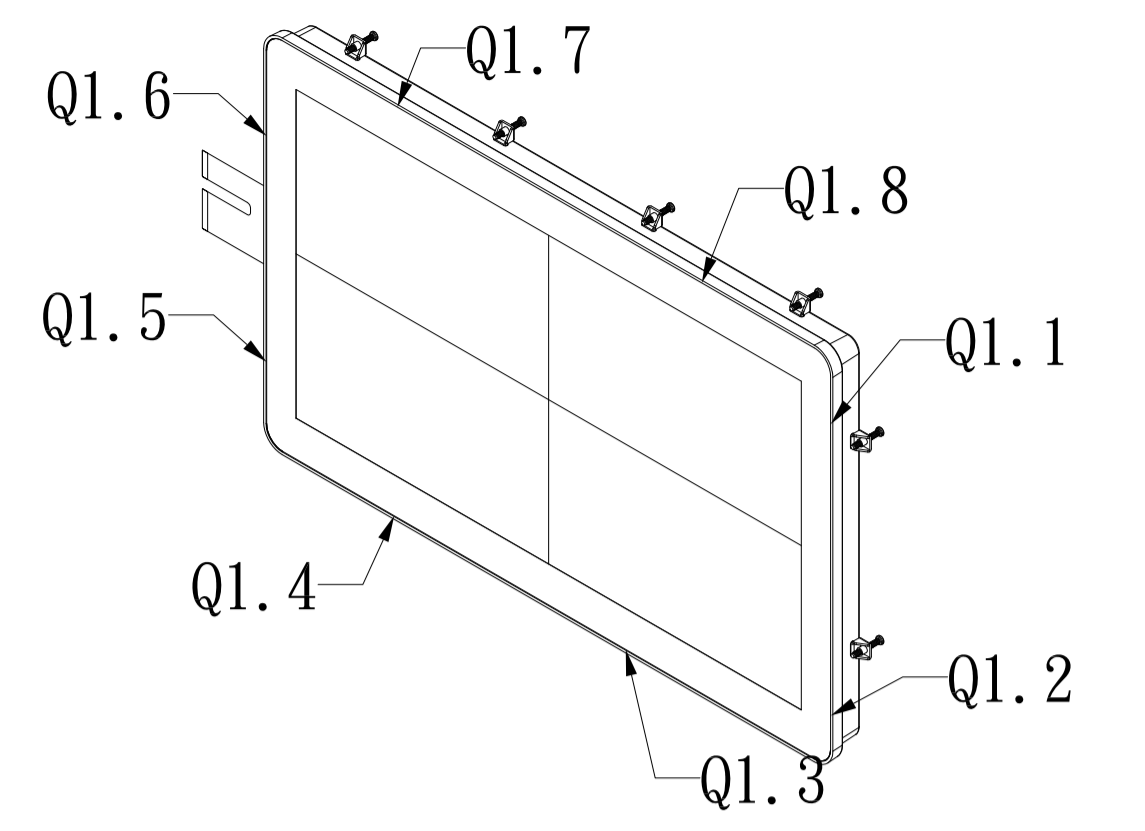
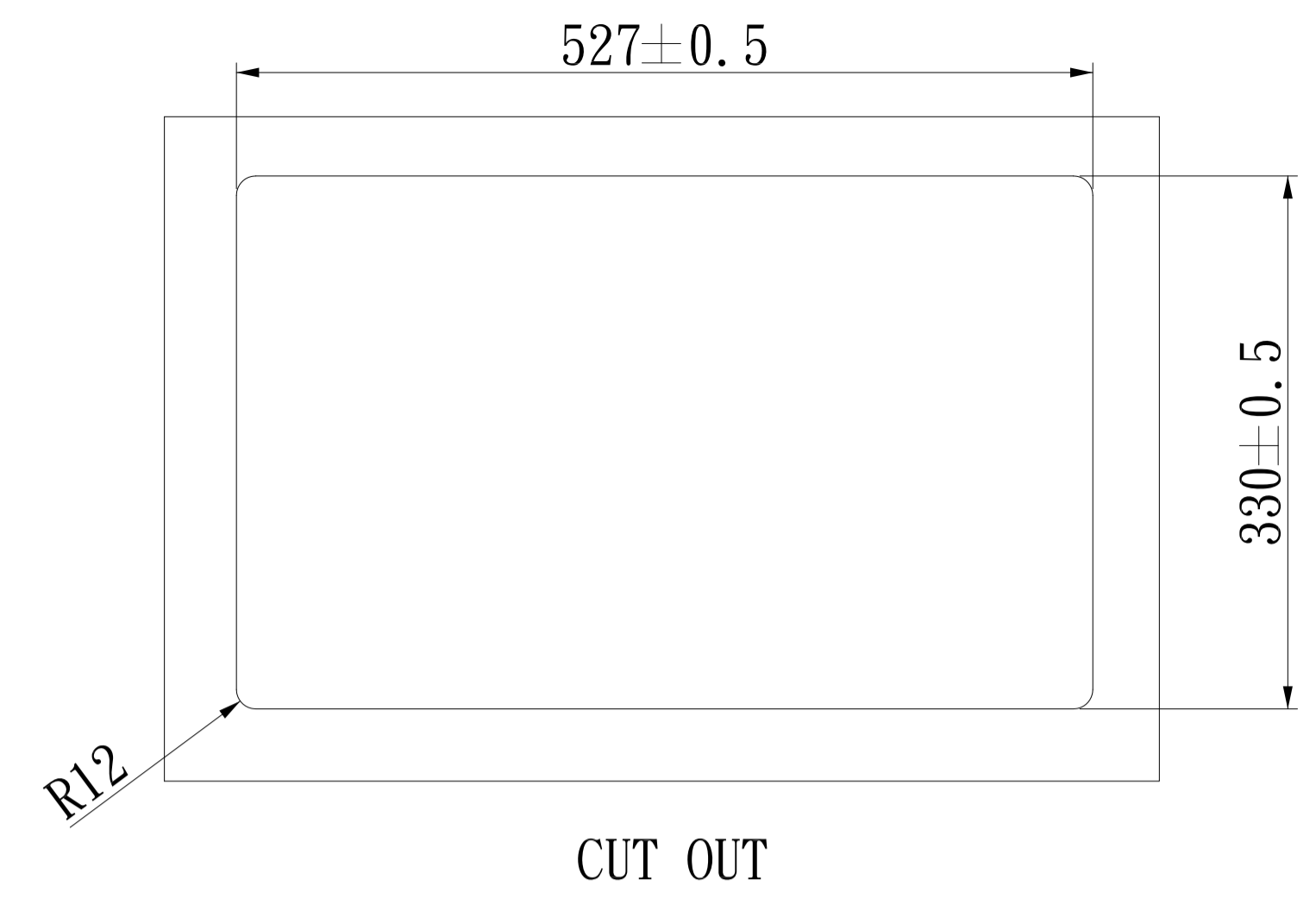
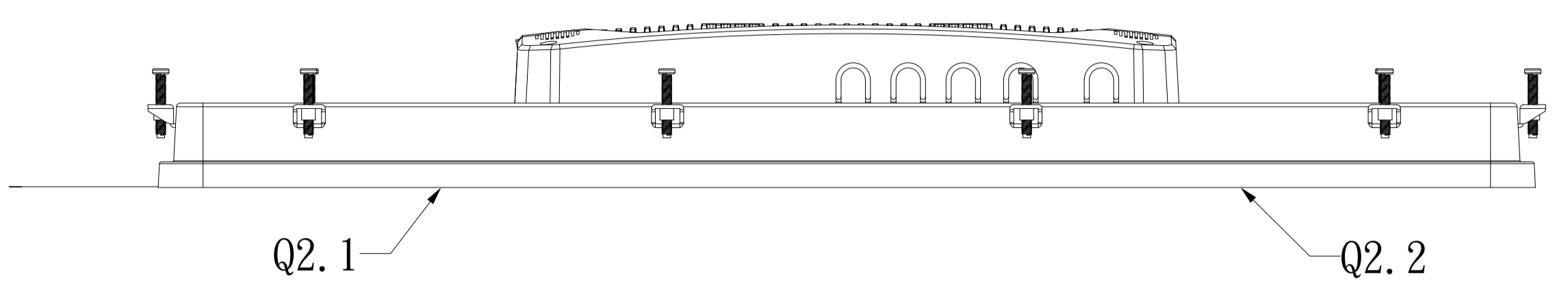


估價圖面
樣品圖面
參考圖面
承認圖面
更新圖面

A B C D E F G H

1  
2  
3  
4  
5



Note:  
 1. 檢驗尺寸。共 處  
 2. 未標示公差，皆依圖框一般公差表檢驗  
 3. 所有標示之尺寸，皆為表面處理後之尺寸  
 4. 此料件為 級面

Note:  
 Q1: FRONT BEZEL / PCAP TOUCH GAP  
 MIN 0.00mm MAX 0.6mm  
 Q2: PCAP TOUCH SURFACE PROJECTION W/ FRONT BEZEL  
 MIN -0.4mm MAX 0.2mm

$\Delta E$	$\leq 1.5$	-1	$\leq \Delta L, \Delta a, \Delta b \leq$	1
------------	------------	----	--	---

GENERAL TOL.	A	B	MATERIAL:	PART No.		DRW Number		T92053-00		安勤科技股份有限公司 Avalue Technology Inc.	
>0	±0.1	±0.1	SPEC:	APPROVED	CHECKED	DESIGNED	DRAWN	NAME	系統機構圖		
>10	±0.15	±0.2	FINISH:	Dragon Huang	Kobe Chang	Gino Hsu	Gino Hsu	MODEL No.	ARC-21K35		
>50	±0.3	±0.3	UNIT:MM	20231107	20231107	20231107	20231107	REV.	A1	SHEET:	1/1
>200	±0.5	±0.5	SCALE:	1:2							
>300	±0.5	±0.8	ANGLE TOL. ±0.5°								