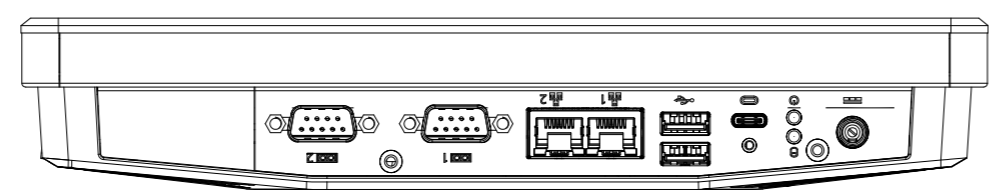
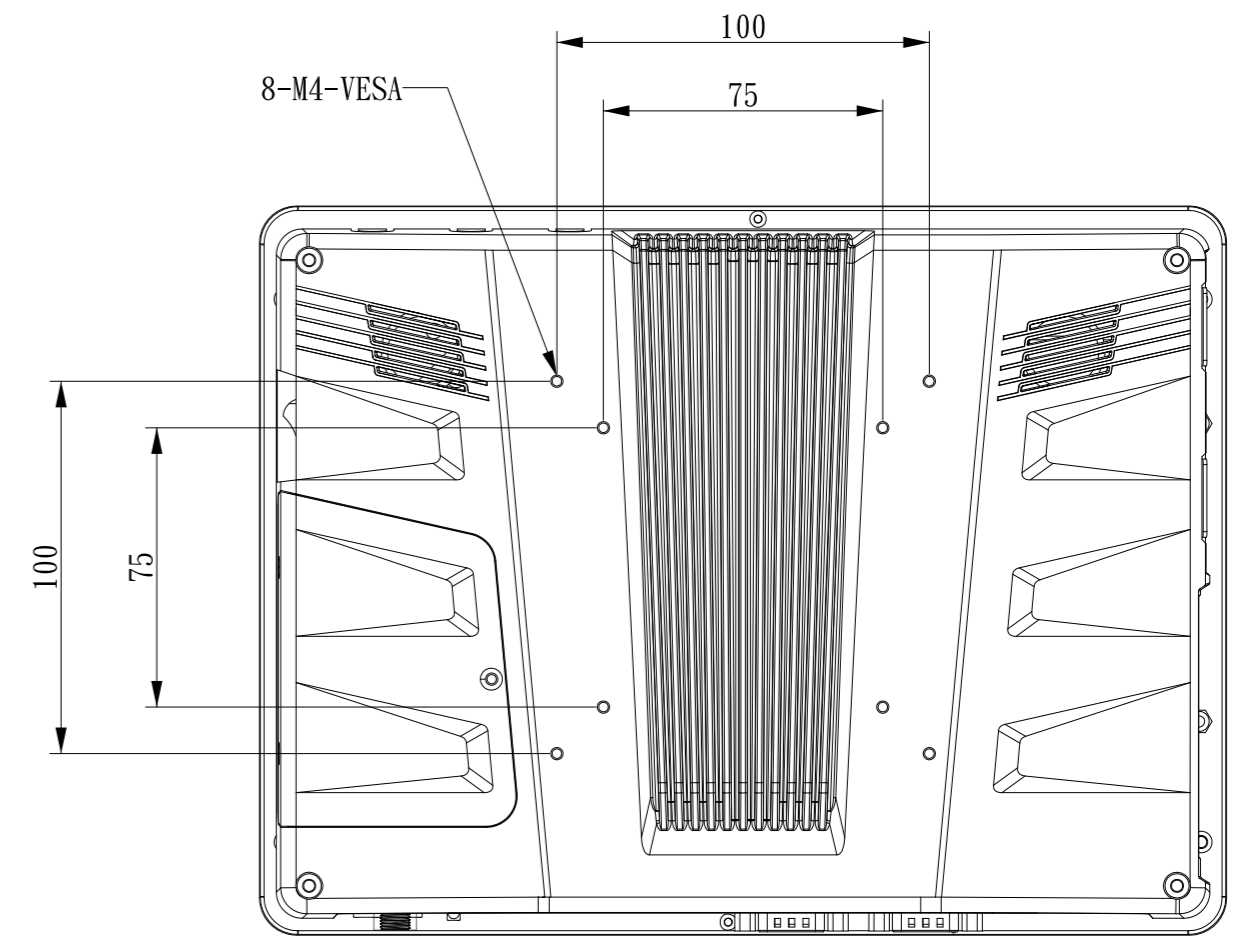
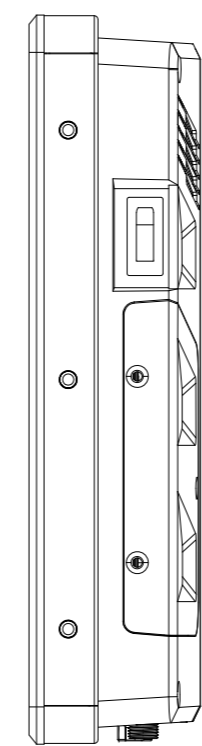
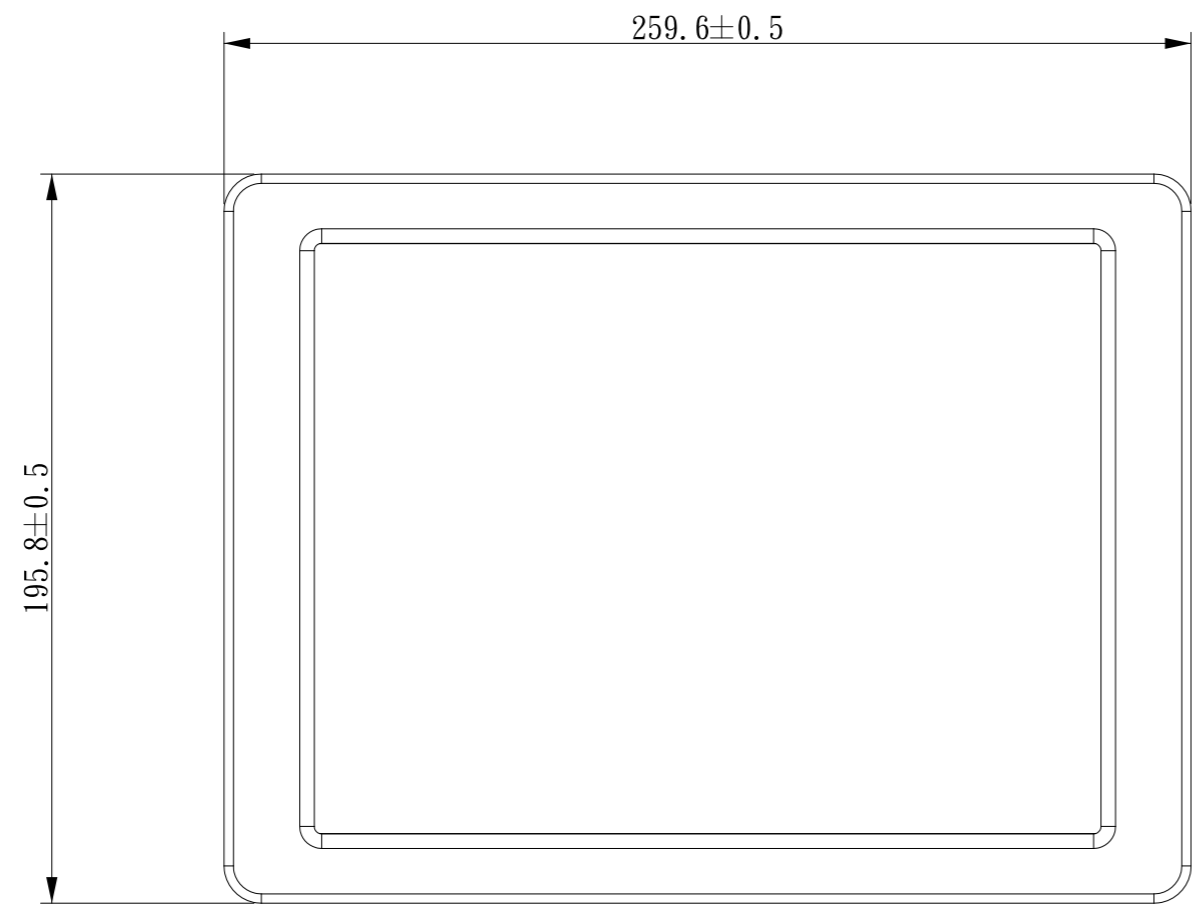
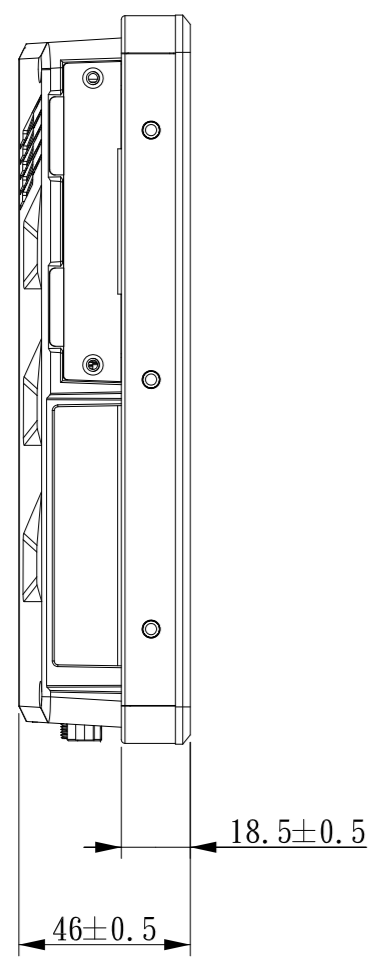
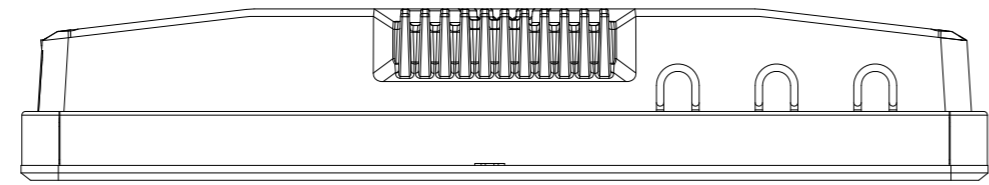


估價圖面
樣品圖面
參考圖面
承認圖面
更新圖面

1
2
3
4
5

A B C D E F G H



- Note:
1. 檢驗尺寸。共 處
 2. 未標示公差，皆依圖框一般公差表檢驗
 3. 所有標示之尺寸，皆為表面處理後之尺寸
 4. 此料件為 級面

$\Delta E \leq 1.5$ -1 $\leq \Delta L, \Delta a, \Delta b \leq$ 1

GENERAL TOL.	A	B	MATERIAL:	PART No.					安勤科技股份有限公司 Avalue Technology Inc.	
>0	±0.1	±0.1	SPEC:	DMR Number	T84317-00				NAME	系統機構圖
>10	±0.1	±0.2	FINISH:	APPROVED	CHECKED	DESIGNED	DRAWN	MODEL No.	ARC-1037	
>50	±0.15	±0.3	UNIT:MM	Dragon Huang	Kobe Chang	Gino Hsu	Gino Hsu	REV.	A1	
>200	±0.3	±0.5	SCALE:	20231030	20231030	20231030	20231030	SHEET:	1/1	
>500	±0.5	±0.8	ANGLE TOL. ±0.5°	1:2	20231030	20231030	20231030		A2	