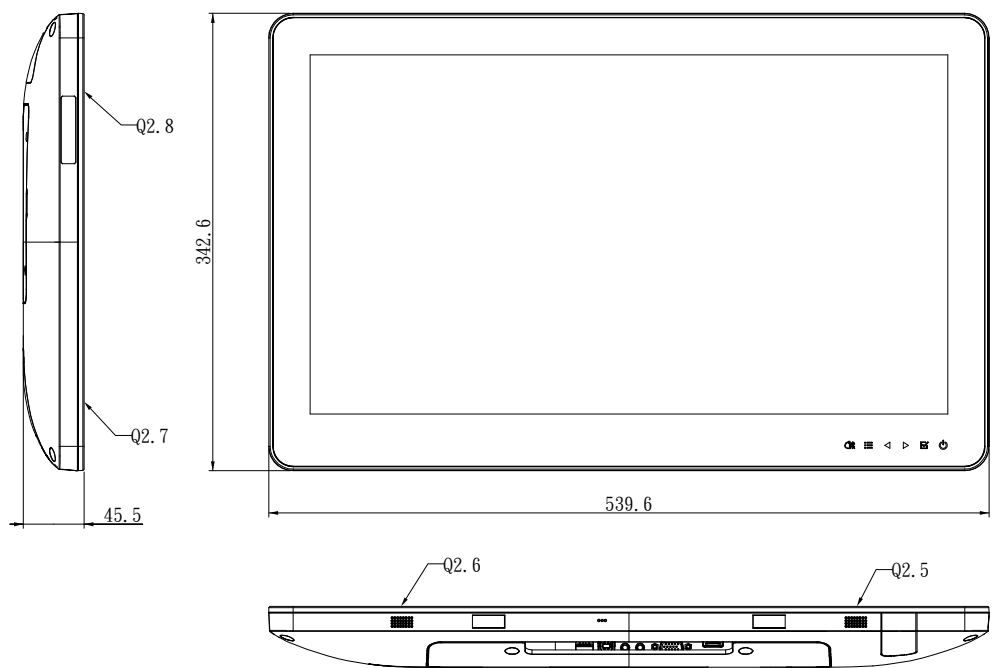
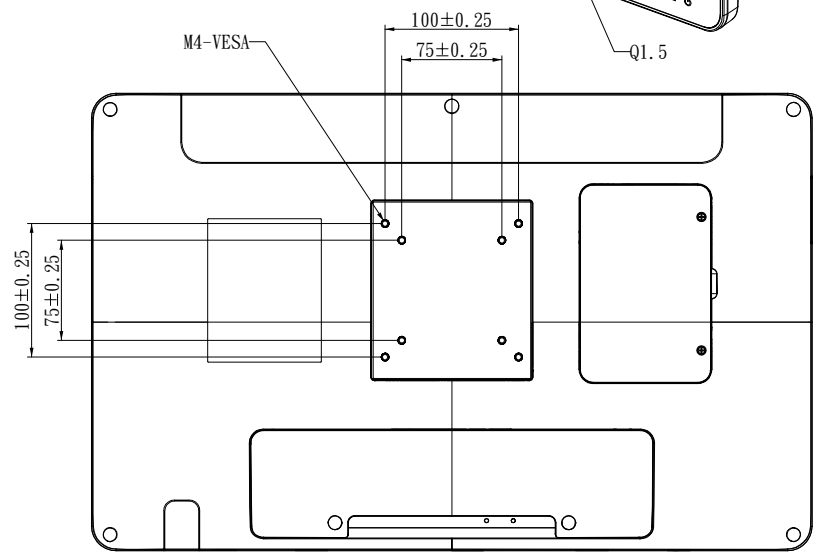
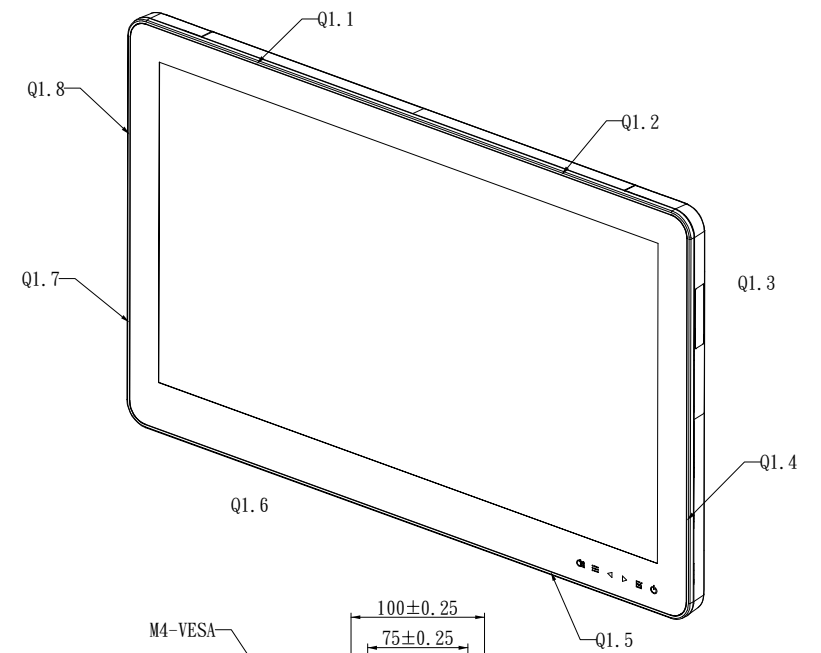


外觀圖面
樣品圖面
參考圖面
承認圖面
失效圖面
其他圖面



Note:
 1. 檢驗尺寸。共 處
 2. 未標示公差，皆依圖框一般公差表檢驗
 3. 所有標示之尺寸，皆為表面處理後之尺寸
 4. 此料件為 級面



Note
 Q1: FRONT BEZEL / PCAP TOUCH GAP
 MIN 0.00mm MAX 0.5mm
 Q2: PCAP TOUCH SURFACE PROJECTION W/ FRONT BEZEL
 MIN -0.2mm MAX 0.15mm

GENERAL	A	B	MATERIAL:	PART No.	SPEC: T7703-00				 Avastar Technology Inc. 安暹科技股份有限公司
±0.1	±0.1	±0.1	FINISH:	APPROVED	CHECKED	DESIGNED	DRAWN	NAME	
±0.2	±0.2	±0.2	UNIT:MM	Drawn Name	Drawn Date	Issue Change	Issue Change	MODEL No.	
±0.3	±0.3	±0.3	SCALE: 1:2	20211215	20211215	20211215	20211215	REV: A1	
±0.4	±0.4	±0.4	ANGLE: 0.5					SHEET: 1/1	

ΔE	≤1.5	-1	≤ ΔL、Δa、Δb	≤	1
----	------	----	------------	---	---