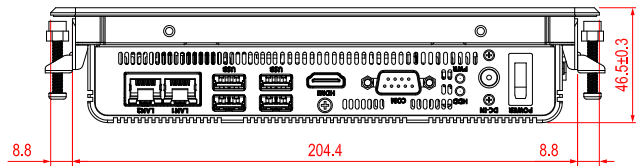
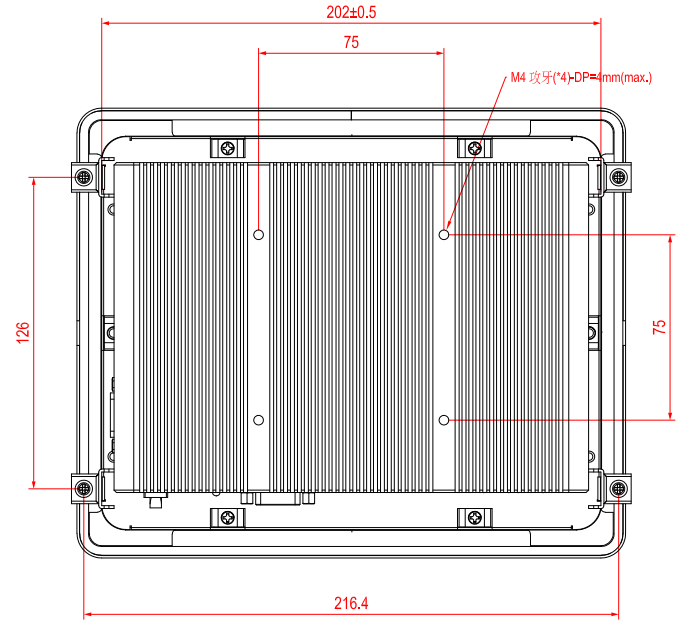
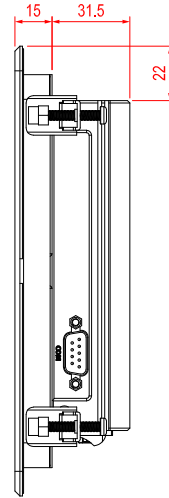
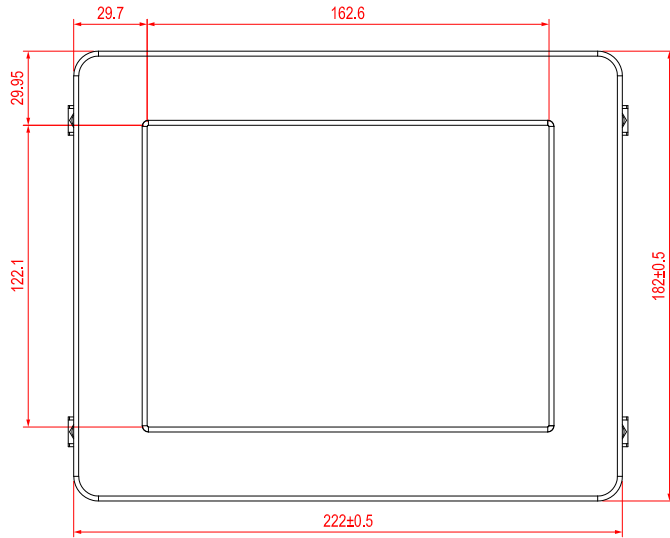
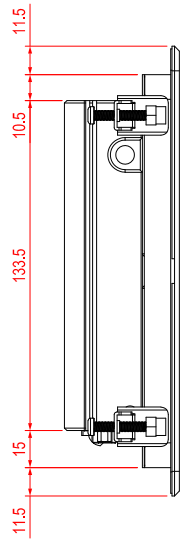
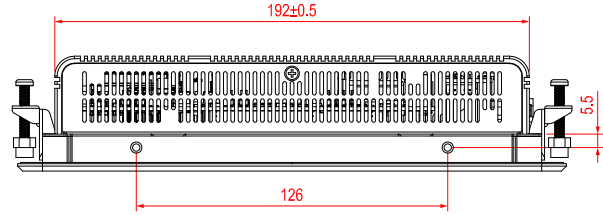


总装图
机壳图
外壳图
底板图
散热器图



REV. NO.	A	B	DATE	FILE No.	IPC-1102-940	 艾维特科技股份有限公司 Avatek Technology Inc.
REV. NO.	A	B	DATE	FILE No.	IPC-1102-940	
REV. NO.	A	B	DATE	FILE No.	IPC-1102-940	
REV. NO.	A	B	DATE	FILE No.	IPC-1102-940	
REV. NO.	A	B	DATE	FILE No.	IPC-1102-940	
DESIGNER	YANG	YANG	2024/04/01	2024/04/01	2024/04/01	2024/04/01
DATE	2024/04/01	2024/04/01	2024/04/01	2024/04/01	2024/04/01	2024/04/01
SCALE	1:1	1:1	1:1	1:1	1:1	1:1

ΔE	≤1.5	-1	≤ ΔL、Δa、Δb	1
----	------	----	------------	---