

A

B

C

D

E

F

G

H

表面處理	電鍍	陽極	液烤漆	粉烤漆	扭力	材質	鐵件	鋁件	塑膠件
膜厚(mm)	≤0.007	≤0.015	≤0.2	≤0.3	扭力值(kgf/cm)		6	4	6
					拉力值(kgf)		15	8	15

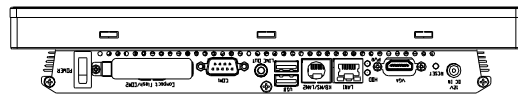
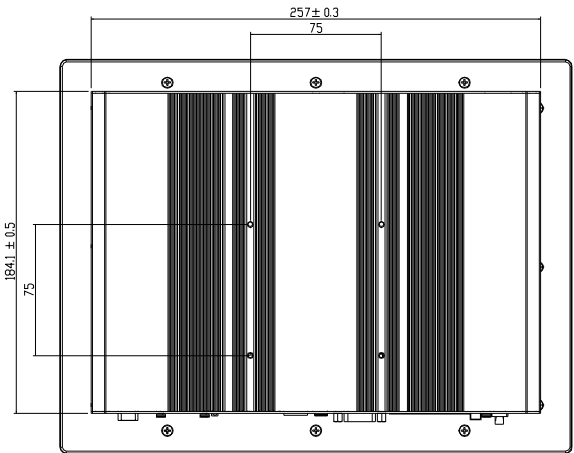
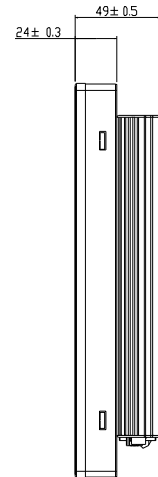
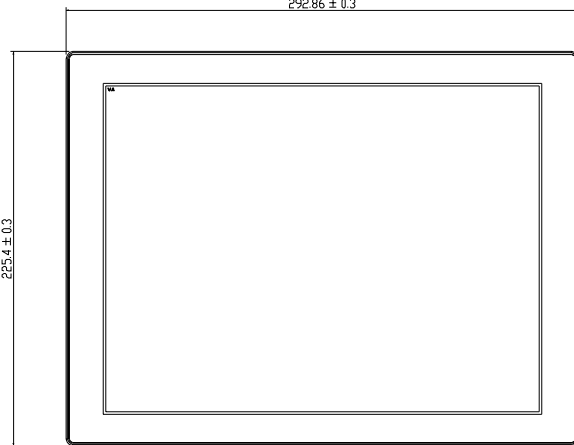
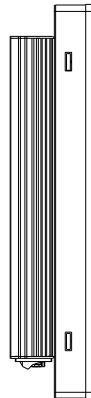
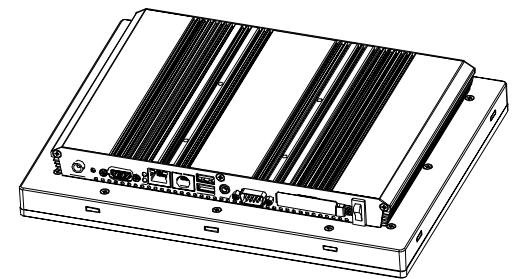
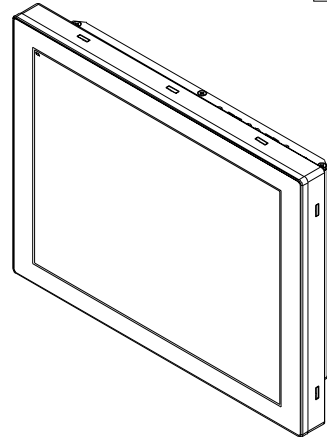
1

2

3

4

5



Value	L	XX	a	XX	b	XX
Vender	XX	L	XX	a	XX	b
△ E	≤1.5	-1	≤	ΔL · Δa · Δb	≤	1

REV	A	DATE	2011.08.11	REV	1
DESIGNER	XXX	CHECKER	XXX	DATE	2011.08.11
APPROVER	XXX	DATE	2011.08.11	SCALE	1:1

A

B

C

D

E

F

G

H

表面處理	電鍍	陽極	液烤漆	粉烤漆	扭力	材質	鐵件	鋁件	塑膠件
膜厚(mm)	≤0.007	≤0.015	≤0.2	≤0.3	扭力量(kgf/cm)		6	4	6
					拉力量(kgf)		15	8	15

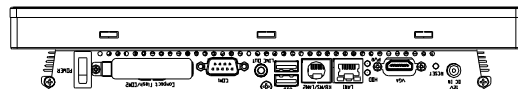
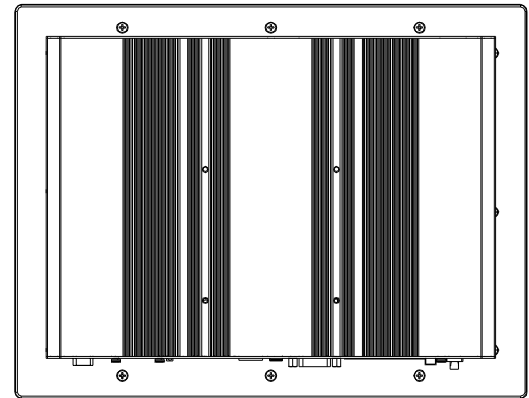
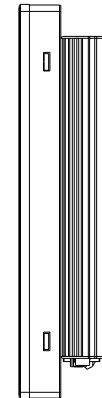
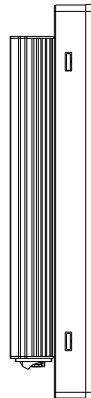
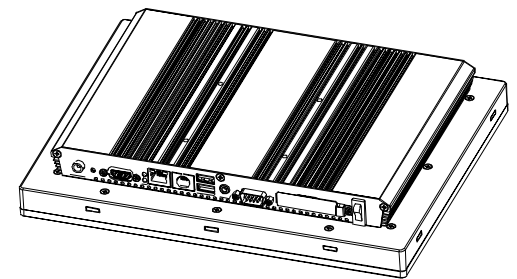
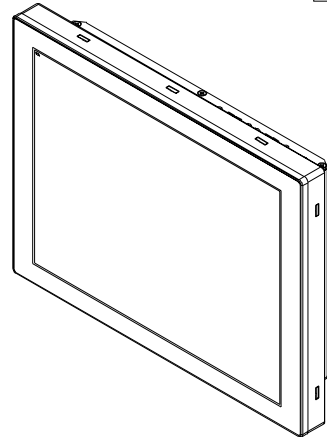
1

2

3

4

5



Value	L	XX	a	XX	b	XX
Vender	XX	L	XX	a	XX	b
▲ E	≤1.5	-1	≤	Δ _a · Δ _b · Δ _c	≤	1

REV	A	DATE	2011.08.11	DESIGNER	CHEN
REV	B	DATE	2011.08.11	DESIGNER	CHEN
REV	C	DATE	2011.08.11	DESIGNER	CHEN
REV	D	DATE	2011.08.11	DESIGNER	CHEN
REV	E	DATE	2011.08.11	DESIGNER	CHEN

深圳汇源技术有限公司
 SHENZHEN HUIYUAN TECHNOLOGY CO., LTD.